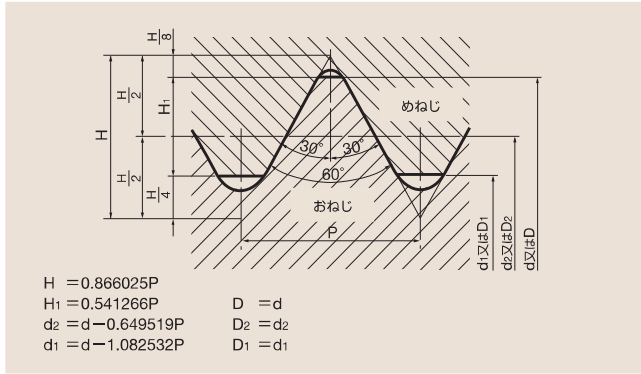
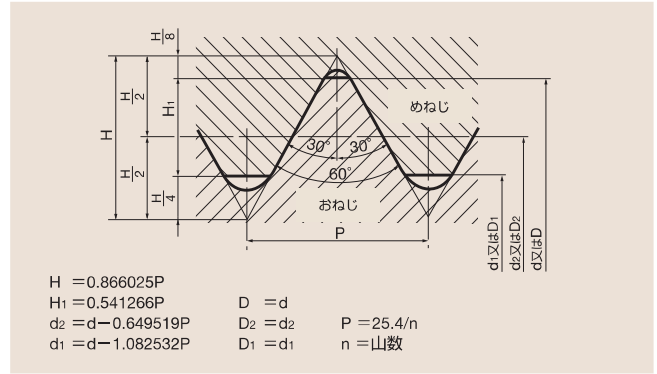


# ねじの基準山形

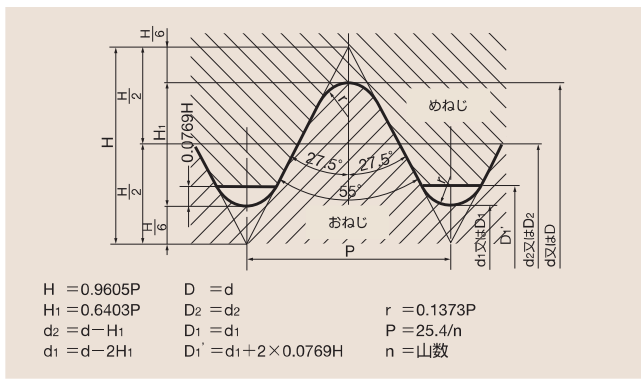
## ■メートルねじ(M)



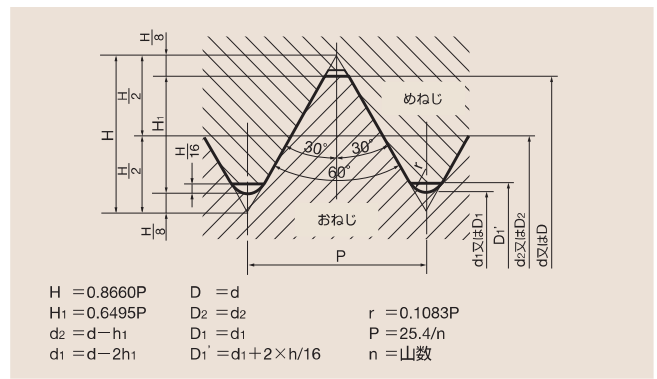
## ■ユニファイねじ(UNC, UNF, 他)



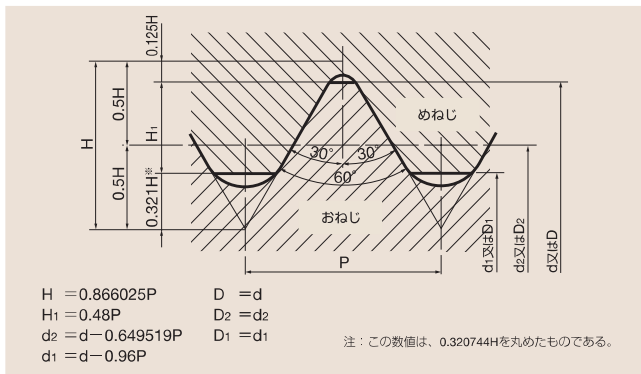
## ■ウィットねじ(W)



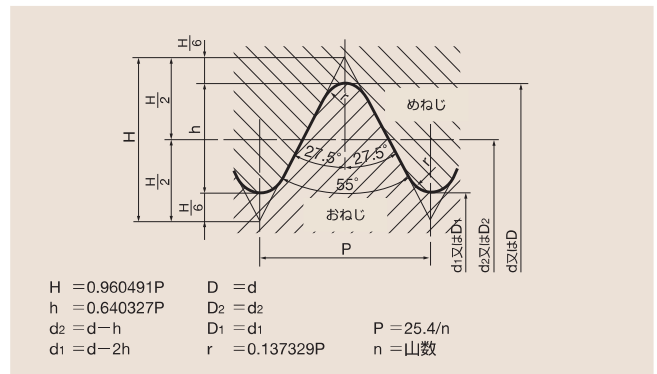
## ■マシン用ねじ(SM)



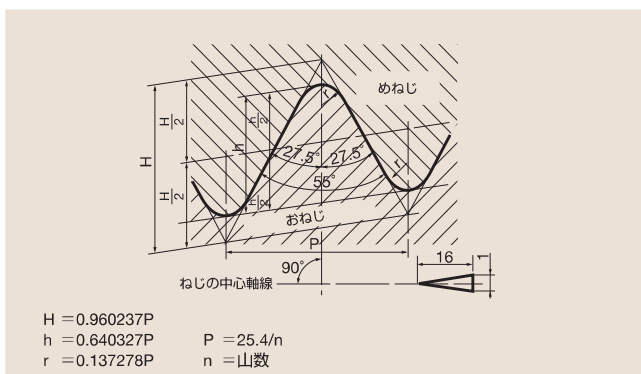
## ■ミニチュアねじ(S)



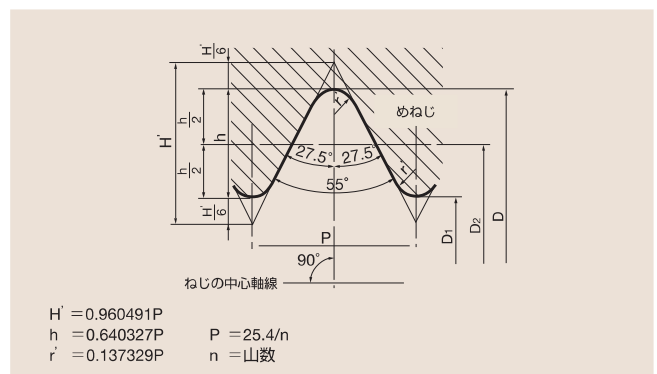
## ■管用平行ねじ(G, PF)



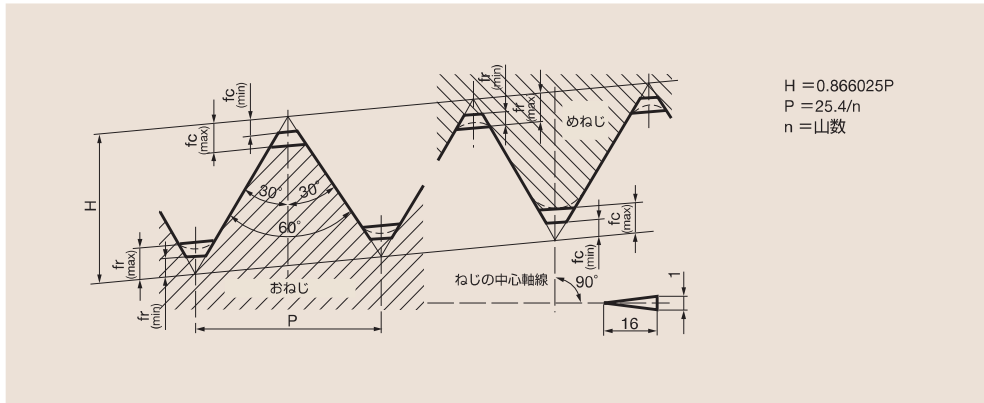
## ■管用テーパねじ(R, Rc, PT)



## ■管用テーパねじ用平行めねじ(Rp, PS)



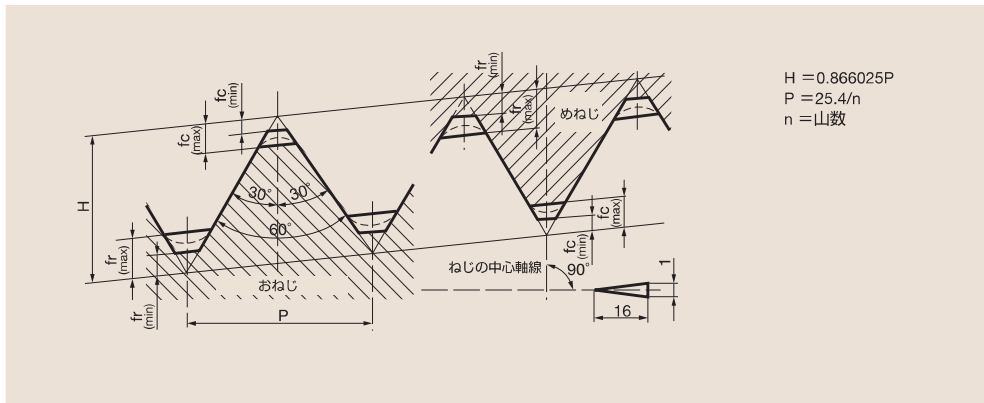
### ■アメリカ管用テーパねじ(NPT)



切り取り高さ 単位: mm

山数	区分	$f_c = f_r$
27	Max.	0.096P
	Min.	0.033P
18	Max.	0.088P
	Min.	0.033P
14	Max.	0.078P
	Min.	0.033P
11.5	Max.	0.073P
	Min.	0.033P
8	Max.	0.062P
	Min.	0.033P

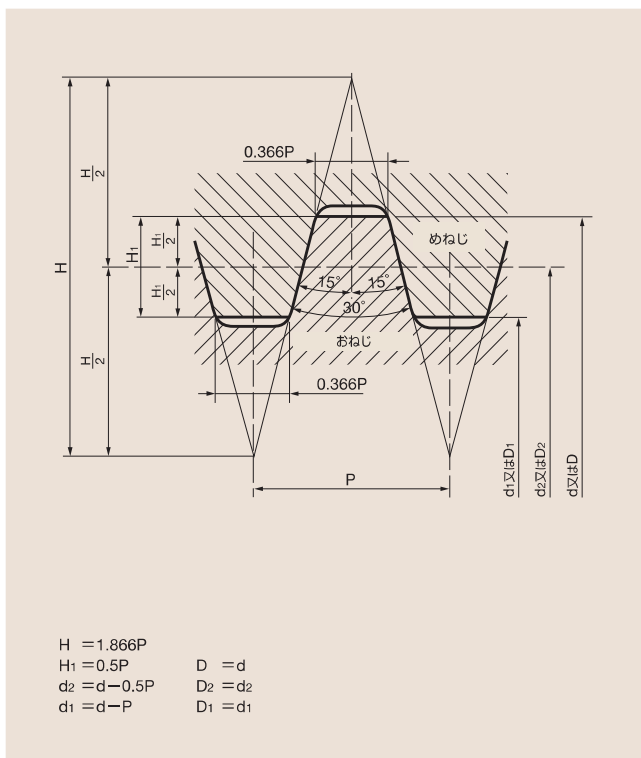
### ■アメリカドライシール管用テーパねじ(NPTF)



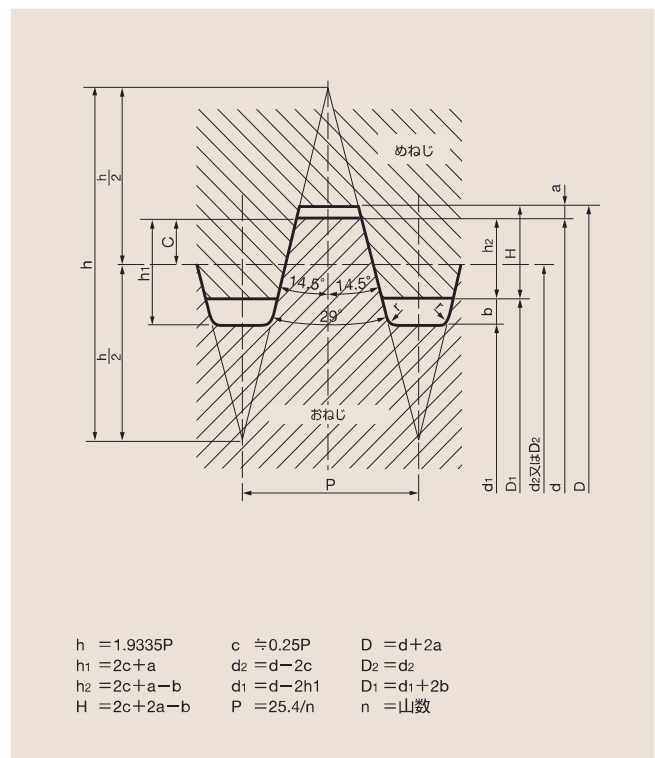
切り取り高さ 単位: mm

山数	区分	$f_c$	$f_r$
27	Max.	0.094P	0.140P
	Min.	0.047P	0.094P
18	Max.	0.078P	0.109P
	Min.	0.047P	0.078P
14	Max.	0.060P	0.085P
	Min.	0.036P	0.060P
11.5	Max.	0.060P	0.090P
	Min.	0.040P	0.060P
8	Max.	0.055P	0.076P
	Min.	0.042P	0.055P

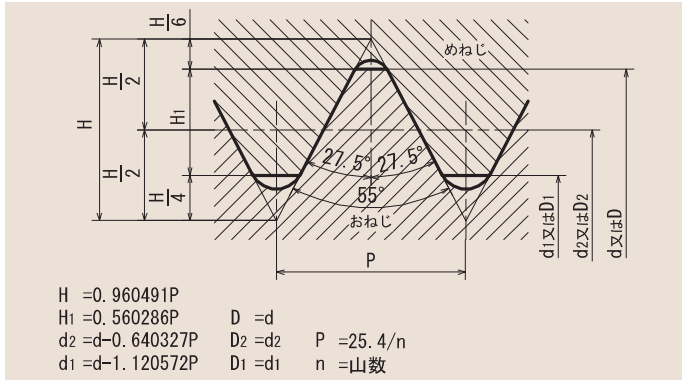
### ■メートル台形ねじ(Tf)



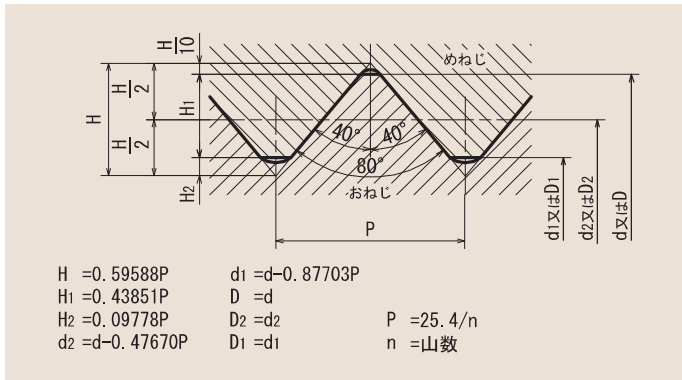
### ■29度台形ねじ(TW)



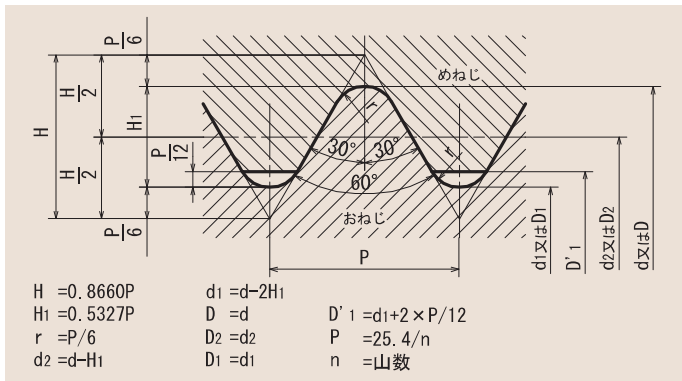
■厚鋼電線管ねじ基準山形 (CTG)



■薄鋼電線管ねじ基準山形 (CTC)



■自転車ねじ基準山形 (BC)



■タイヤバルブねじ基準山形 (TV)、自転車用タイヤバルブねじ基準山形 (CTV)

