

BENEFIT TOOL

特集

BENEFIT

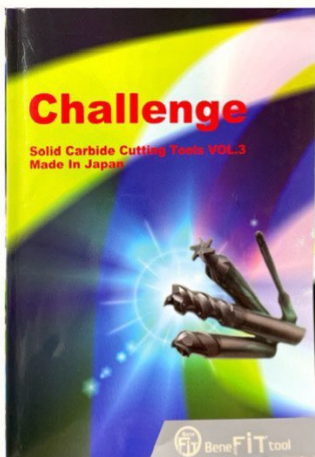
*Level up!*

イノベーション

part 2

BENEFIT TOOL





ご好評をいただいております

# BENEFITエンドミル

のカタログですが



**VOL.4**  
刷新します！

Vol.3 に  
新製品が加わり  
更に別冊つき！



お勧めが沢山ございますので

全5回にわたってご案内いたします😊

**1**

**追加加工で外周ニック**

**2**

**面取付ドリル各種**

**3**

**テーパEM リブ加工用EM**

**4**

**アルミ,銅,プラスチック,  
グラファイト用EM**

**5**

**高硬度鋼加工用EM**



今回は...

# 2 面取付ドリル各種



刃先  
3種類

NONコート  
+コート2種



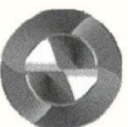
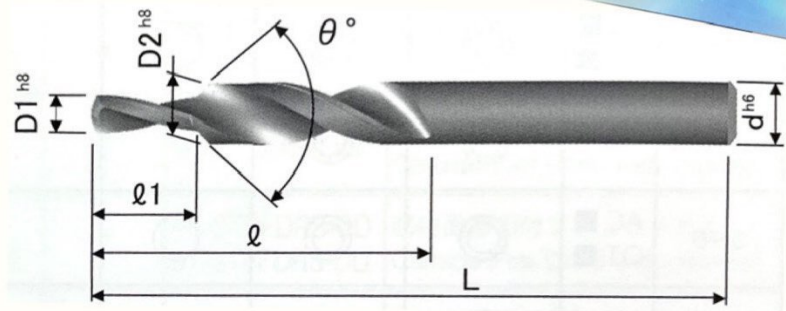
について  
PRさせていただきます！



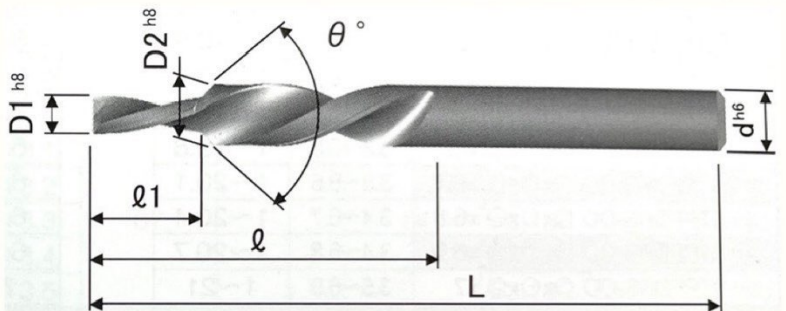
- 別冊のカタログでは 新製品
- 超硬面取付ドリルを紹介しています。
- 自由寸法のオーダーメイド品です！



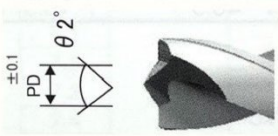
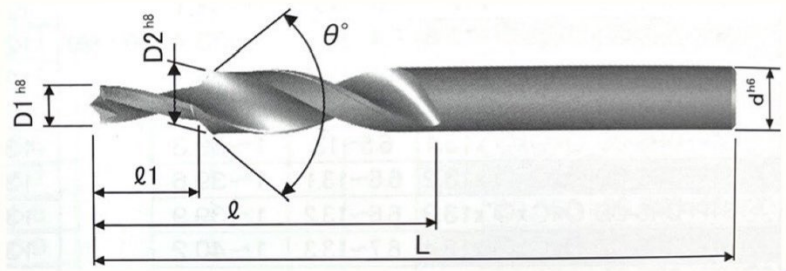
超硬面取刃付  
ドリル



超硬面取刃付  
フラットドリル



超硬面取刃付  
剣先ドリル



面取付ドリル各種

コーティングは  
無し・AC・OD からお選び頂きます。

※新コート！ ✨

こちらについてもPR予定です。

**【段付をカスタマイズ】する**

**工程削減**

**の一役を担うこと間違い無しです！**

※目安 2~3週間程度

オーダーメイドですが**非常に短納期**

ですので、是非ご検討くださいませ😊

詳細は担当営業まで！

**面取付ドリル各種**