

BENEFIT TOOL

11月末まで!



キャンペーン

駆け込みっ💨



BENEFIT TOOL



お世話になります。

インスタでのご案内が遅くなりましたが

秋のキャンペーン祭り真っ最中です🍁✨

11月末まで継続中の3CPを

掲載しますので、あと半月ではございますが...

是非ともお駆け込みください💖

どれもお勧めです✨

お問い合わせは担当営業マンまでお気軽に🔥

ドリル1本  
無料

ソリッドドリル  
お試し

2023年  
11月30日まで  
企画実施!!

広く皆様に当社のドリル製品を知っていただくため、お試し企画を開催します。  
新製品も対象!ぜひこの機会に是非お試しください!

■お申込方法

- STEP 1** お試ししたいドリルを、下記の対象ラインアップから選択
- STEP 2** 裏面の **ヒアリングシート** **サンプル提供品** を記入し、販売店様にお申込
- STEP 3** 当社営業担当にて詳細確認後、ご希望のサンプルを無償でお届け!

① 超硬コーティングドリル



迷ったらコレ!  
汎用性バツグン!



■対象ラインアップ

給油方法	型式	加工穴深さ	刃径範囲 (mm)
外部給油	MDE-E型	2D	φ1.0 - 12.0
		4D	
内部給油	MDE-H型	3D	φ1.0 - 12.0
		5D	
		8D	

\*標準在庫品の刃径 φ1.0~12.0mmが対象となります。

② 非鉄金属加工用オーロラコートドリル



無垢穴加工から  
鋳抜き穴加工まで、  
アルミ合金加工の救世主!



■対象ラインアップ

\*在庫はツーリングニュースをご確認ください。

給油方法	型番	加工穴深さ	刃径範囲 (mm)
内部給油	MDA ○○○○S○○H03	3D	φ1.0 - 12.0*
	MDA ○○○○S○○H05	5D	
	MDA ○○○○S○○H10	10D	φ1.0 - 3.0
	MDA ○○○○S○○H15	15D	
	MDA ○○○○S○○H20	20D	

\*標準在庫品が対象となります。

③ 高効率加工用超硬コーティングドリル



高効率加工で  
GXしてみませんか?

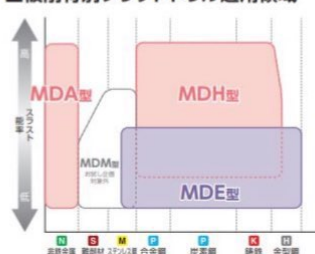


■対象ラインアップ

給油方法	型番	加工穴深さ	刃径範囲 (mm)
内部給油	MDH ○○○○S○○H03	3D	φ3.0 - 14.0
	MDH ○○○○S○○H05	5D	
	MDH ○○○○S○○H08	8D	φ3.0 - 12.0 φ12.5/13.0/13.5/14.0

\*標準在庫品が対象となります。

■被削材別ソリッドドリル適用領域



- 多様な被削材・加工条件での使用にオススメ → **MDE型**
- アルミニウム合金・非鉄金属加工にオススメ → **MDA型**
- 鋼・鋳鉄の高効率加工にオススメ → **MDH型**

■注意事項

- ・1ユーザーにつき1回限りとさせていただきます。
- ・数量限定のため、無くなり次第終了となります。
- ・他社ドリルをご使用中ユーザー様に限定させていただきます。

# Z-PRO キャンペーン

100年の結集

第3弾

期間：2023

10/2月~11/30木

100<sup>th</sup>  
Anniversary  
100年分の感謝と、ともに未来へ。



01

02

5本購入

商品・サイズ  
組合せ  
自由

03

04

05

5本購入で  
購入品の中から

1社様  
10口 限定

+1本  
進呈

使用結果をWebで申請いただくと  
同じ商品をもう1本進呈

さらに  
+1本  
進呈

## 対象のZ-PRO商品（一部サイズ限定商品あり）

**VUSP**※ M3~M24  
コーティングスパイラルタップ

**VUSP 1.5P** M3~M16  
コーティングスパイラルタップ 1.5P

**VUSP CH** M6~M16  
コーティングスパイラルタップ クールホール

**VUPO**※ M2~M24  
コーティングポイントタップ

**PRML** 全サイズ  
プレミアムスレッドミル

**PRML TI** 全サイズ  
耐熱合金用プレミアムスレッドミル

**MHSP** M8~M16  
中硬度炭素鋼用スパイラルタップ

**MHSL**※ M2~M16  
中硬度炭素鋼用通り穴用スパイラルタップ

**MHRZ**※ M6~M20  
中硬度炭素鋼用ローレルタップ

**HVSP** M3~M24 1・12UNF  
スチール用ハイブリッドバリユーススパイラルタップ

**HVSP ZP** M8~M24  
垂鉛めっき用ハイブリッドバリユーススパイラルタップ

**HVPO** M3~M16  
スチール用ハイブリッドバリユースポイントタップ

**AUSP Rc**※ Rc1/16~Rc1  
管用テーパねじ用コーティングスパイラルタップ

**AUSP G/Rp** G1/8~G1 Rp1/8~Rp1  
管用平行ねじ用コーティングスパイラルタップ

※印商品は、ロングも取り揃えています

ズィーフロ  
**Z-PRO**タップは  
チョッと  
長いのが  
良いんです!



申込書は裏面となります。  
その他、詳しくは裏面をご覧ください。

Think threads with  
**YAMAWA**

05タイプ  
発売記念

# SKSエクストリーム オータム得々キャンペーン

期間：2023年11月30日迄まで

高送り加工用工具 エクストリームシリーズ

## EXSKS シリーズ



キャンペーン対象製品



カタログはコチラ

EXSKS-05タイプ

小径多刃で  
高送り加工が可能

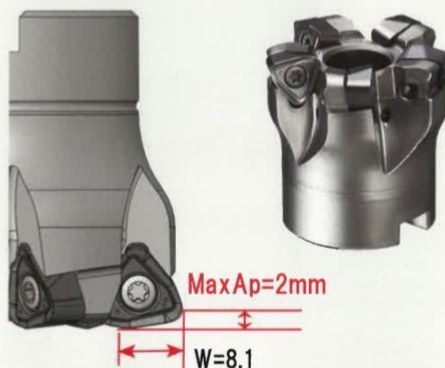
ボアタイプ :  $\phi 40 \sim \phi 63$   
 シャンクタイプ :  $\phi 20 \sim \phi 32$   
 モジュラーヘッド :  $\phi 20 \sim \phi 40$



EXSKS-07タイプ

切れ味と強度を両立  
バランスの取れた  
高送り加工が可能

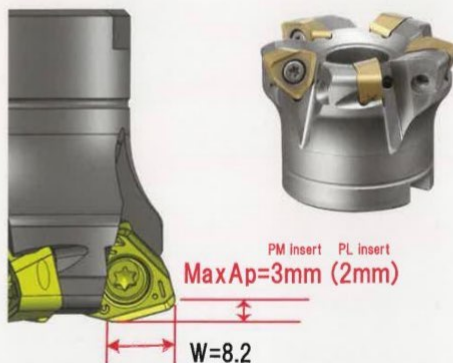
ボアタイプ :  $\phi 50 \sim \phi 80$   
 シャンクタイプ :  $\phi 32 \sim \phi 40$   
 モジュラーヘッド :  $\phi 32 \sim \phi 42$



EXSKS-09タイプ

分厚い高剛性インサートで  
高切り込み  
高送り加工が可能。

ボアタイプ :  $\phi 50 \sim \phi 160$



キャンペーン詳細

A コース

ボアタイプ

※1ユーザー様5口まで

インサート50枚ご購入  
(材種違い組み合わせ可)



φ80以下の適用本体(ボア)  
1台サービス



インサート80枚ご購入  
(材種違い組み合わせ可)



φ100以上の適用本体(ボア)  
1台サービス



B コース

シャンクタイプ・モジュラーヘッド

※1ユーザー様5口まで

インサート20枚ご購入  
(材種違い組み合わせ可)



適用本体(シャンクタイプ・モジュラー)  
1台サービス

